

-säker hantering av fordon med högvoltssystem

**(Exempelvis helt eller delvis elektriska framdrivningssystem
och andra högvoltssystem)**



Källa: Renault Nordic AB

BIL Sweden, Box 26173 (Storgatan 19), 100 41 Stockholm, telefon 08-700 41 00, fax 08-791
23 11

Org.nr. 556077-4886, bil@bilsweden.se www.bilsweden.se

Kontaktperson: Tommy Hultberg tfn.: 08-7004105 E-mail: tommy.hultberg@bilsweden.se

Denna branschstandard är framtagen av BIL Sweden i samarbete med dess medlemmar samt berörda myndigheter, branschorganisationer, fack- och arbetsgivarföreningar.

Branschstandard för att arbeta med elhybrid och elfordon samt andra högvoltssystem exempelvis komfortsystem (AC-kompressor)

Syftet är att ge en beskrivning av branschstandarderna samt grundläggande information kring handhavandet av fordon med helt eller delvis elektriska framdrivningssystem i enlighet med svenska bestämmelser.

Förord

Fordon med helt eller delvis elektriska framdrivningssystem (drivlinesystem) blir allt vanligare och kräver både ny kunskap om och insikt i hur dessa fungerar. Detta gäller även andra högvoltskomponenter som ingår i ett fordon.

Reparation och service av fordon med högvoltskomponenter ska ske i enlighet med tillverkarens anvisningar. Det finns speciella föreskrifter från myndigheter, som är tillämpliga vid arbete med delar av elektriska högvoltssystem och energilager (batterier, kondensatorer etc.), vilket innebär att arbetet måste utföras i enlighet med dessa föreskrifter.

Branschstandarderna anknyter till Elsäkerhetsverkets föreskrifter och allmänna råd (ELSÄK-FS 2006:1) samt tillämpliga delar av svensk standard SS-EN 50110-1 vid ingrepp i elektriska högvoltssystem. Skriften är främst avsedd för verksamhetsutövaren som vill ha en samlad presentation av regelverkens tillämpning, men kan med fördel även användas av myndigheterna.

Grunden för branschstandarderna är föreskrifttexterna med allmänna råd. Om det skulle förekomma avvikelser är det alltid gällande föreskrifter, förordningar och lagar som gäller.

Säker hantering av fordon med helt eller delvis elektriska framdrivningssystem

Denna branschstandard vänder sig till den som hanterar fordon med helt eller delvis elektriska framdrivningssystem med information om:

- hur man identifierar fordonet
- generell beskrivning av olika elektriska drivsystemen
- de olika typerna av elektriska energilager (batterier, kondensatorer etc.)
- ansvarsfrågor på en arbetsplats
- kompetensfrågor
- hantering av risker

Innehållsförteckning

Förord.....	3
1. Allmän information	6
2. Allmän teknisk information	7
3. Beskrivning av olika sorters el- och elhybrider.....	9
Allmänt.	14
Spänning och högt energiinnehåll	16
4. Olika typer av elektriska energilagrar (batterier, kondensatorer etc.).....	16
Blybatterier.....	16
Nickel-metallhydrid batterier	16
Litium-jon batterier	17
Superkondensatorer.....	17
Brand i batteripacken (monterade eller demonterade)	18
5. Ansvarsfrågor	18
Arbetsgivarens arbetsmiljöansvar.....	19
Elarbetsansvarig för el- och elhybridfordon.....	20
6. Kompetenskrav.....	21
7. Arbetsplats/verktyg/lokaler	21
Laddning och lagring.....	22
8. Hantering av risker	22
Allmänt	22
Arbete.....	22
Elfaran.....	22
Personfaran	23
Skydd mot termiska verkningar, brand	23
Riskbedömning	24
Avslutande av arbetet	24
9. Punkter att tänka på.....	25
10. Lagar/förordningar och terminologi.....	25
Lagstiftning	25
Terminologi	26
11. Källhänvisning.....	26
Bilaga 1: Hjälpmedel för elarbetsansvarig.....	27

1. Allmän information

Ett arbete skall alltid utföras fackmässigt vilket innebär att personen ska ha dokumenterad kompetens, behörighet, kunskap, tillgång till biltillverkarens anvisningar för aktuellt fordon samt rätt teknisk utrustning för att kunna utföra arbetet. Arbetsplatsen skall minst uppfylla de krav som finns angivet i branschstandarderna.

Identifiering av fordon

Det finns ingen standard eller branschöverenskommelse hur symboler ska användas för identifiering av el- och elhybridfordon eller hur de ska märkas. Varje bilmärke har sina märkningar. Vid osäkerhet kontakta biltillverkaren eller dess representant. *Se även kompletterande information under punkt 7 "utmärkning vid arbete av fordon" sid 19).*

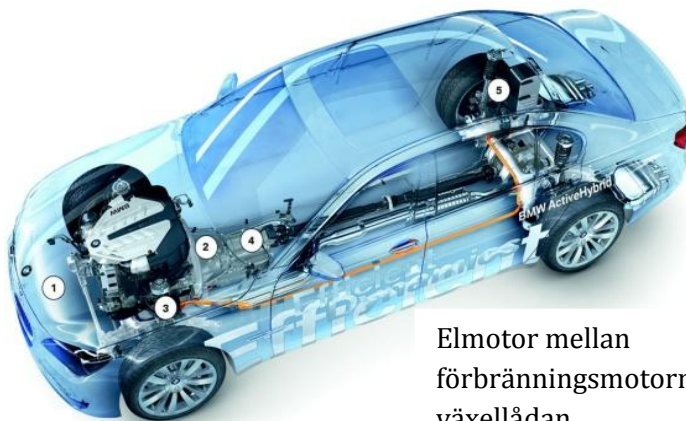
De två huvudgrupperna elhybrid och elfordon, som beskrivs i denna branschstandard skiljer sig med avseende på att elfordonet drivs alltid endast av en eller flera elmotorer medan en elhybrid antingen kan drivas av en eller flera elmotorer och/eller en förbränningsmotor (range extender) alternativt båda samtidigt. Gemensamt för de två kategorierna är att fordonen är utrustade med ett högvoltssystem (HV-system) för att driva elmotorn/elmotorena.

OBS! Denna branschstandard gäller även andra högvoltskomponenter som AC-kompressor, vakuumpumpar etc.

2. Allmän teknisk information

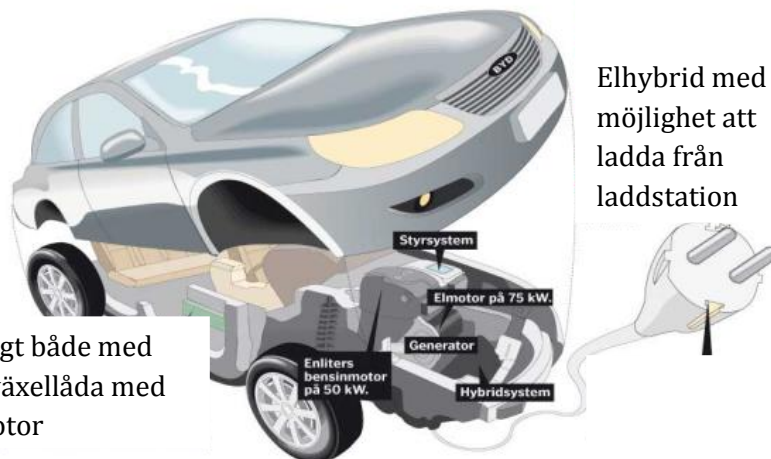
Hybridteknikens huvudprinciper

Hybridbilar finns och kommer i flera olika utförande. Grunden för ett hybridfordon är ett fordon som har dubbla drivsystem. Ofta finns en elmotor i kombination med en förbränningsmotor. Bilderna nedan visar exempel på tekniska lösningar som finns på marknaden.

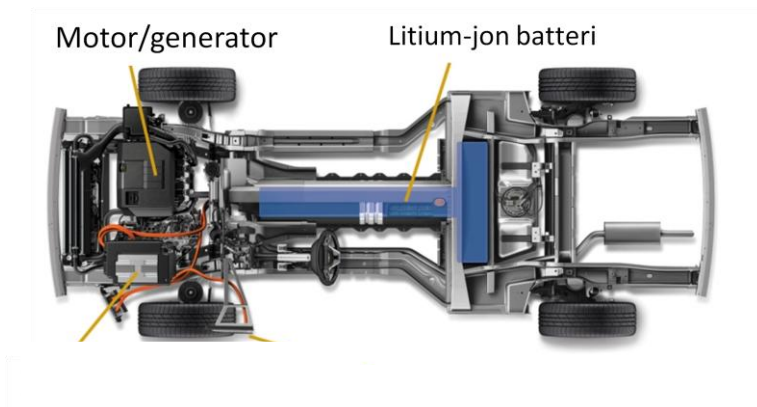
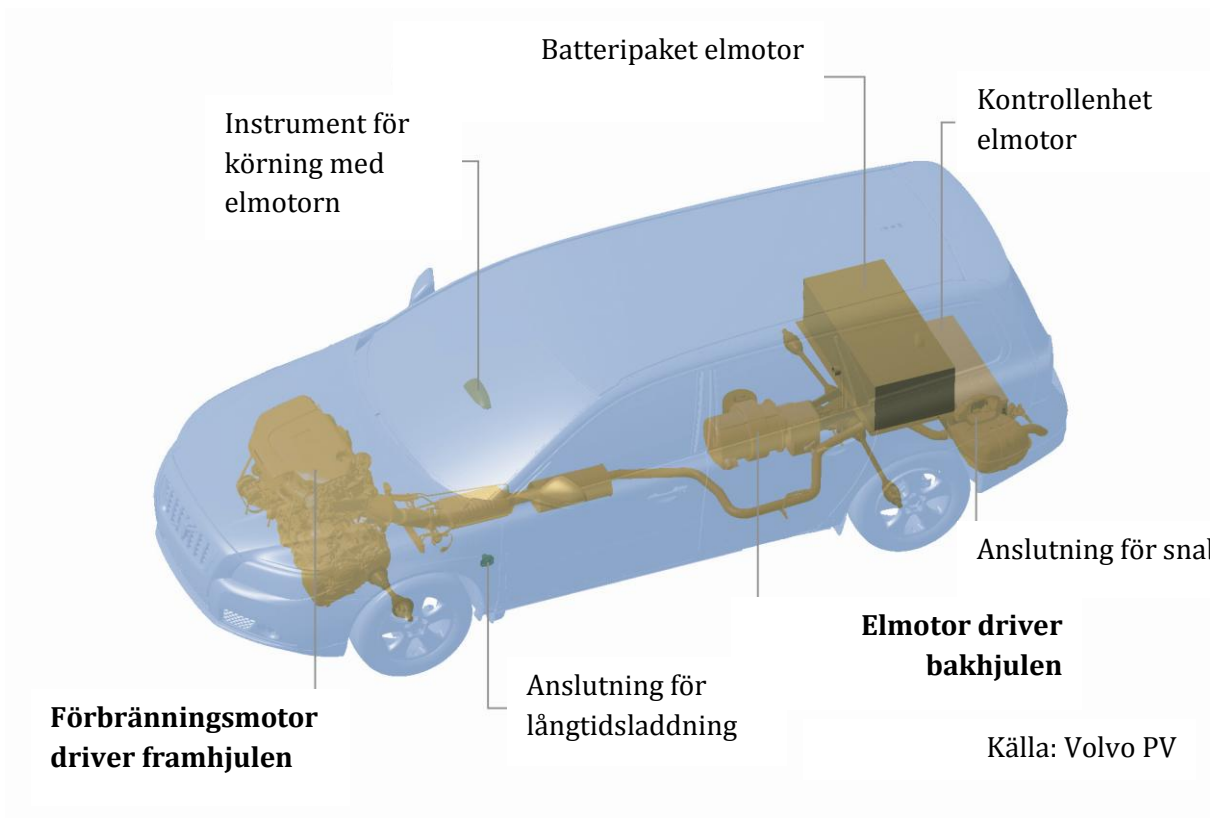


Elmotor mellan förbränningsmotorn och växellådan

Källa: BMW



Kan drivas samtidigt både med elmotor och över växellåda med en förbränningsmotor



Förbränningsmotorn laddar endast batterierna. Möjlighet att även ladda från laddstation.

Källa: GM

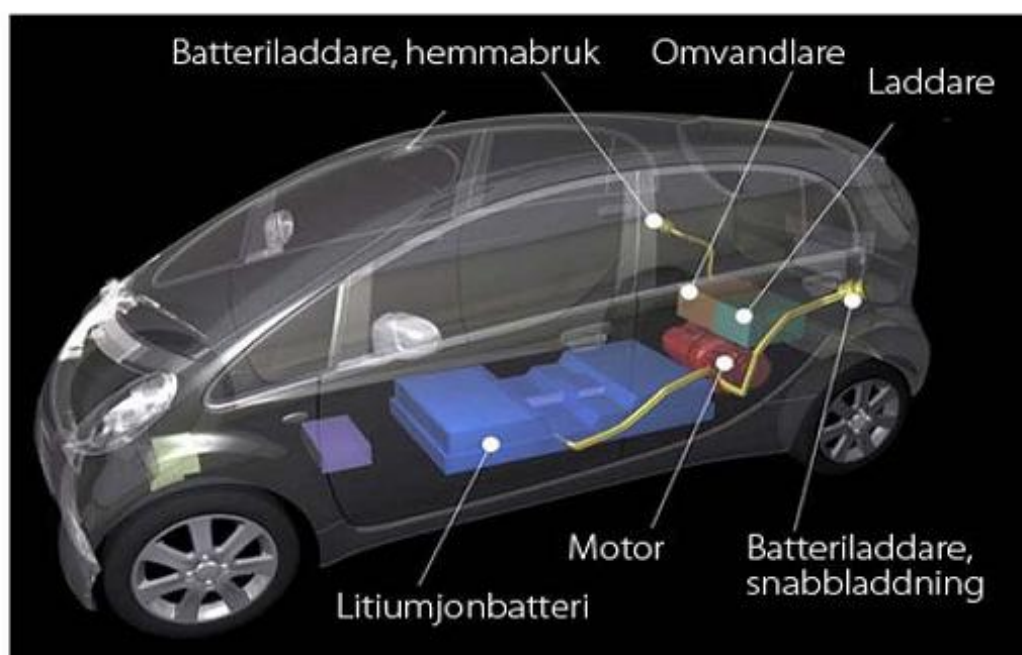
3. Beskrivning av olika sorters el- och elhybrider

Exempel på generella beskrivningar på förekommande el- och elhybrider

Elbil

En elbil är en bil utan förbränningsmotor. Den drivs enbart av en elektrisk motor som får sin högvoltsenergi (HV-energi) från exempelvis ett batteri, som laddas från ett eluttag.

I figuren nedan visar elbilens ingående komponenter; *laddare, batteri, batteriövervakning, motorstyrning och elmotor*.



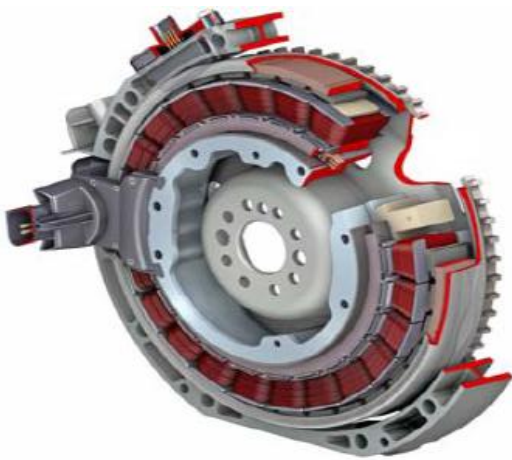
Laddaren kopplas till ett eluttag och omvandlar växelströmmen i uttaget till likström, som laddar batteriet. Laddaren ser också till att likströmmens spänning passar batteritypen, då olika batterityper har olika spänningar beroende på fordonets konstruktion. En laddare med fel spänning kan förstöra batteriet, så rätt laddare till rätt fordon är viktigt. I elbilar är laddaren ofta inbyggd i själva bilen och allt som syns på utsidan är ett laddningsuttag för en stickkontakt/anslutningsdon. Ibland förekommer det två olika laddningsuttag, en för laddning i eluttag (230V) och en för snabbladdning.

Batteriet är elbilens "bränsletank" där elenergi lagras på kemisk väg. Det finns många olika typer av batterier, men ursprungsidén är att två ämnen reagerar med varandra och därigenom bildar elektrisk energi. I avsnittet om batterier finns beskrivningar av olika typer av batterier som är vanliga i elfordon.

Batteriövervakningssystem ser till att batteriet inte överbelastas eller laddas ur för mycket. Olika batterityper är olika känsliga för över- och underladdning, men ofta förkortar över- och underladdning batteriets livslängd. Genom övervakningssystemet undviks detta. Systemet varnar även vid för låg laddningen i batteriet och att föraren bör ta sig till en laddstation.

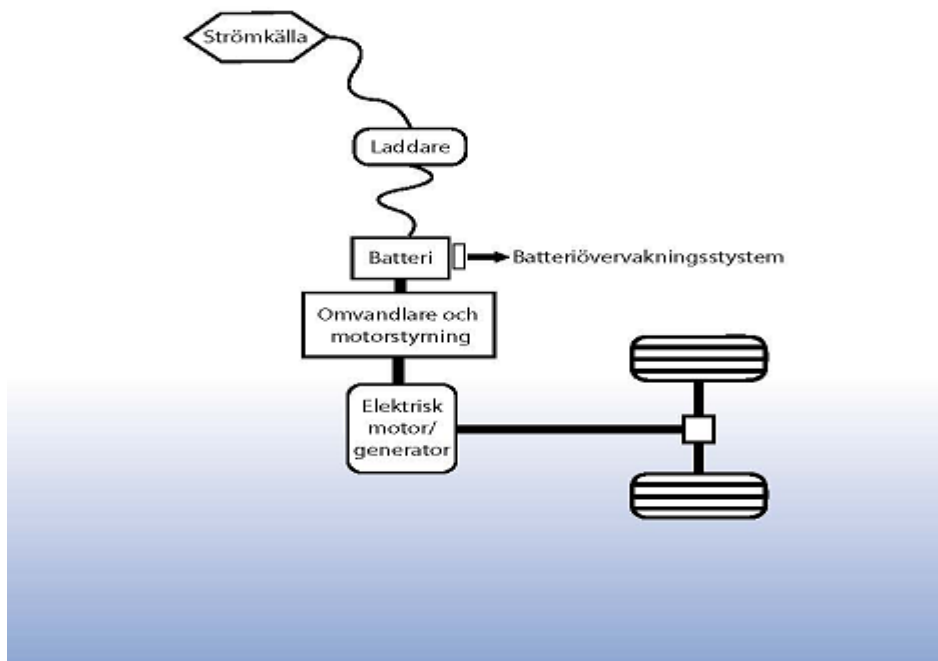
Motorstyrningen styr strömmen som går mellan batteriet och motorn. När föraren trycker på "gaspedalen" ger motorstyrningen motorn rätt mängd ström. När föraren släpper "gasen" eller bromsar så ser motorstyrningen till att elmotorn bromsar fordonet. Vid kraftig inbromsning behövs dock en vanlig färdbröms.

Elmotorn driver bilen. Det finns olika sorters elmotorer som kan användas i en elbil. De olika elmotortyperna har olika för- och nackdelar. De kan till exempel ha olika prestanda, verkningsgrad och storlek. Alla omvandlar elektriska energin till rörelseenergi som driver fordonet. Elmotorerna kan också omvandla rörelseenergi till elektrisk energi. En elmotor som roteras kan generera spänning, ofta så hög spänning att den är farlig! De flesta elbilar fungera så att när de motorbromsar eller bromsas så genererar elmotorn elektrisk energi som laddar upp batteriet så att bromsenergin kan tas tillvara.



Källa: Toyota Sweden AB

Elbil



Hybridbil

Grundtanken i ett hybridsystem är att en förbränningsmotor (Range Extender) driver en generator alternativt en bränslecell som laddar upp ett batteri, som sedan driver en elmotor som är kopplad till drivaxeln. Det finns olika typer av hybridbilar – till exempel seriehybrid och -parallellhybrid.

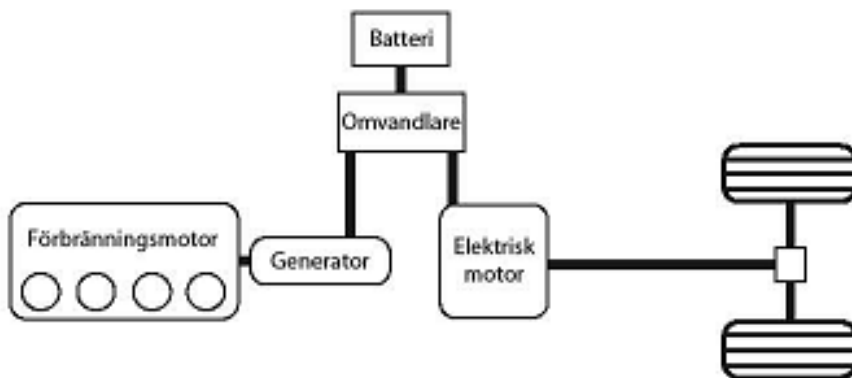
I en hybridbil arbetar en förbränningsmotor samt en eller flera elmotorer tillsammans för att bland annat uppnå en bränslesnålare bil. Samarbetet ger bland annat de två stora fördelarna att förbränningsmotorn kan arbeta vid sitt mest effektiva varvtal samt att energi kan återvinnas vid inbromsningar, så kallad regenerativ bromsning. På så sätt minskar bränsleförbrukningen.

Hybridbilarna har alltid ett elektriskt energilager, t.ex. ett batteri eller superkondensator, elmotor/elmotorer och elektrisk kraftomvandlare däremellan. Precis som för elbilar så har hybridkomponenterna (elmotorerna, elektriska energilager och elektriska kraftomvandlare) oftast mycket högre spänning än vad som förekommer i ett konventionellt fordon. Dessa högre spänningar kan, precis som vanliga (230 V) vägguttag, vara farliga!

Nedan beskrivs följande lösningar för hybriddrift:

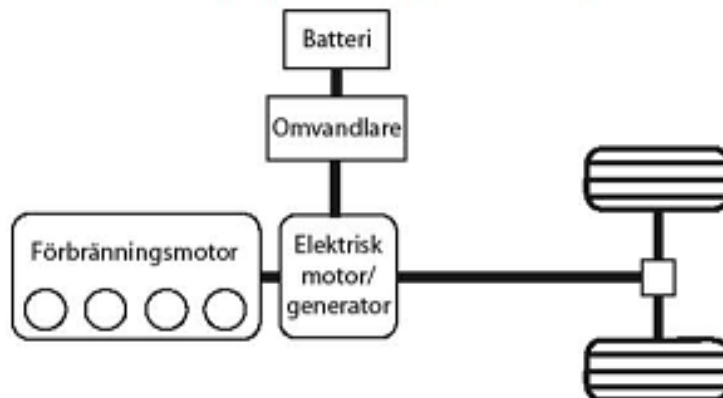
- Serie hybridsystem
- Parallell hybridsystem
- Serie-parallellsystem
- Laddhybridsystem
- Bränslecellsbil

Serie hybridsystem



I en seriehybrid är förbränningsmotorn kopplad till en generator, som laddar elmotorns batterier. Bilen drivs sedan av elmotorn. Seriehybriden kan förenklat beskrivas som en bil som drivs av el och som får nästan all sin el från en förbränningsmotor.

Parallell hybridsystem

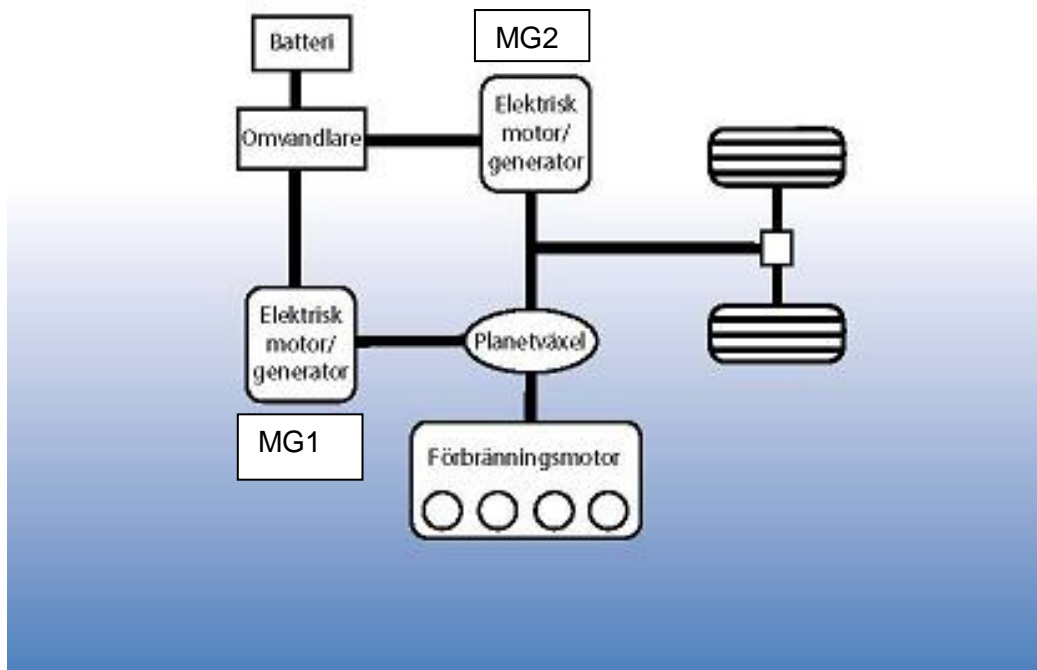


I en parallellhybrid kan förbränningsmotorn genom generatoren ladda elmotorns batteri och även vara kopplad genom en växellåda till drivaxeln.

Det innebär att förbränningsmotorn kan driva hjulen och när inte all energi från förbränningsmotorn behövs till hjulen, kan elmotorn fungera som en generator och ladda batterierna.

Många parallellhybrider kan köras på ren eldrift med förbränningsmotorn avstängd.

Serie-parallell hybrid

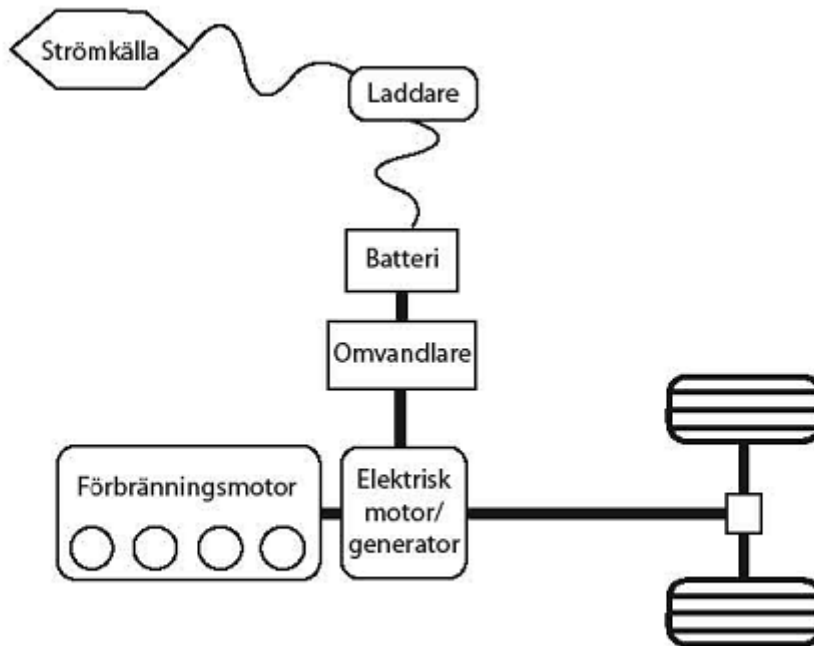


En serie-parallellhybrid kan fungera både som en seriekopplad och som en parallellkopplad hybrid beroende på vad som är mest lönsamt för stunden. Den första elmotorn MG1 fungerar som generator och tar upp överflödigt energi från förbränningsmotorn för att ladda batteriet. Den andra elmotorn, MG2, fungerar som motor och driver hjulen med energi från batteriet. Mellan drivningen och hjulaxeln sitter en planetväxel som möjliggör de olika kombinationerna av förbränningsmotorn och elmotorerna.

Alla hybridtyperna kan ladda batterierna när bilen bromsar. Genom att låta elmotorn fungera som en generator, som bromsar bilen kan energi återvinnas och ladda batteriet. Eftersom elmotorerna/generatorerna MG1 och MG2 drivs av/genererar växelström medan batteriet hanterar likström måste det finnas en omvandlare mellan dessa.

Förutom att hybridbilen har både en elmotor och en förbränningsmotor är skillnaden mellan en elbil och en hybridbil att batteriet inte kan laddas i ett uttag, utan bara av bilens egen förbränningsmotor eller bromskraft.

Laddhybridbil



En laddhybridbil är en hybridbil som dessutom kan laddas i ett eluttag – en kombination av en hybridbil och en batteribil. Tack vare eluttaget kan batterierna laddas utan förbränningsmotorn och på så sätt kan bränsle sparas. Förbränningsmotorn finns dock fortfarande kvar i bilen och startas när batteriet är urladdat eller när extra kraft eller räckvidd behövs.

En laddhybrid kan precis som en hybridbil ta tillvara på bromsenergi vid inbromsningar.

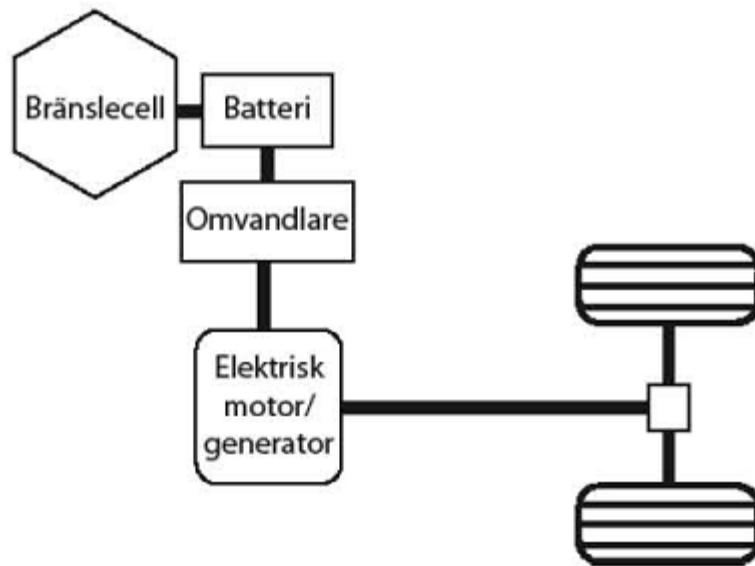
Allmänt.

Det finns många olika varianter, tekniska lösningar, hos hybridfordon. Till exempel finns hybridfordon, som med hjälp av flera elmotorer, växlar och kopplingar, kan fungera både som en seriehybrid och som en parallellhybrid, beroende på vad som är bäst för tillfället.

Parallellhybrider kan också se olika ut genom att variera var elmotorn sitter i förhållande till förbränningsmotor, friktionskopplingar och växellåda. Till exempel kan elmotorn sitta direkt kopplad mot förbränningsmotorn och ha en friktionskoppling till växellådan. Men det går också att ha elmotorn direkt kopplad mot växellådan och en friktionskoppling mellan elmotorn och förbränningsmotorn.

OBS! Därför är det viktigt att alltid ha rätt kunskap om fordonet och dess system.

Bränslecellsbil



En bränslecellsbil drivs av bränsleceller, som alstrar ström till en elmotor. Konceptet är mycket likt en hybridbil, men med skillnaden att det är en bränslecell som alstrar ström istället för en förbränningsmotor.

En bränslecell bygger på en kemisk reaktion där väteatomer delas upp i protoner och elektroner vid en katod. För att sammanföras igen får protonerna ta en kort väg genom elektrolyten till anoden, medan elektronerna tvingas ta en omväg och på så sätt alstrar ström. Vål vid anoden bildas vatten med hjälp av vätet från katoden och syre som finns vid anoden. Valet av elektrolyt är viktigt eftersom den endast får släppa igenom protoner och inte elektroner för att bränslecellen ska fungera.

Själva processen i bränslecellen innefattar ingen förbränning och ger därför inga andra utsläpp från fordonet än det vatten som bildas. Eftersom väte inte finns i ren form måste en bränslecell också utrustas för att utskilja väte från exempelvis naturgas, metanol eller bensin. Fördelar med bränslecellen är att verkningsgraden är ganska hög, samt att den inte ger några farliga avgaser.

En bränslecell genererar ganska låg spänning, så för att driva en bil krävs flera bränsleceller samlade i en så kallad stack. Beroende på vilken typ av material bränslecellens anod och katod är gjorda av och beroende på vilken elektrolyt, som används i cellen varierar cellens arbetstemperatur.

OB! Gemensamt för alla lösningarna är att de har komponenter som kan innehålla farliga spänningar!

Spänning och högt energiinnehåll

Vissa länder har tagit principbeslut att använda spänningar upp till 400 volt, men spänningar över 650 volt och strömstyrkor på mer än 300 A kan förekomma i hybrid- och elbilar. Kablarna till dessa högre spänningar och strömmar är oftast **orangevärgade**, men det förekommer även att endast kontaktstyckena är orangevärgade. Kablarna är i regel placerade i säkra strukturer i bilarnas konstruktioner som exempelvis ramtunneln. Det kan dock förekomma andra placeringslösningar. De olika el- och hybridmodellerna kan ha egna individuella säkerhetssystem, som bryter strömmen bland annat vid exempelvis en kollision. Det innebär inte att elektriska energilagret är ofarligt. Om säkerhetssystemet fungerar och energilagret är oskadat finns den höga spänningen och det stora energiinnehållet kvar, men är nu isolerad till energilagret. Ofta har bilarna också en serviceplugg/servicebrytare/servicesäkring, som demonteras innan serviceåtgärder, reparationer eller kan bryta vid en kollision.

Det är viktigt att veta att en elmotor i en el- eller elhybrid kan generera farlig spänning när den roterar. I en hybridbil kan detta vara extra viktigt eftersom farlig spänning då kan genereras när exempelvis förbränningsmotorn är igång, även om det elektriska energilagret är bortkopplat!

OBS! Säkraste sättet att bryta spänningen är att följa biltillverkarens anvisningar.

Tänk på att det inte går utesluta att bilens säkerhetssystem kan förstöras innan den hinner lösa ut huvudströmbrytarna. Vid en kraftig krock skulle ett tänkbart scenario kunna vara att huvudströmbrytarna inte slås ifrån samt att krocken medför att kablar utanför batteripacken skadas och kommer i kontakt med någon del av bilens chassi. Berörd personal som exempelvis skadereparatörer och Räddningstjänsten bör vara medveten om denna risk och iaktta viss försiktighet vid dessa tillfällen.

4. Olika typer av elektriska energilagrar (batterier, kondensatorer etc.)

Blybatterier

Används i truckar och mindre energikrävande produkter.

Alla 12 voltsbatterier är blybatterier. Effekten av dessa är dock begränsad och det fodras stort batteripack för att använda till drift av el- och hybridfordon. På grund av blybatteriets vikt är de olämpliga att användas i dessa fordon.

Elektrolyten är en syra som är starkt frätande.

Nickel-metallhydrid batterier

Denna typ har funnits sedan mitten på 70 talet och används huvudsakligen i dagens el- och elhybridbilar.

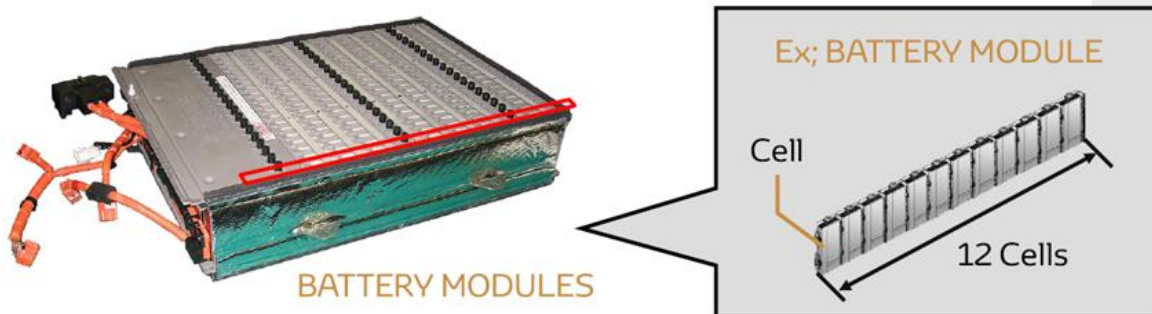
Fördelar med dessa batterier är en mycket bättre energitäthet än bly (dvs. mindre och lättare men ändå få ut mer energi). Dessa batterier saknar också miljöfarliga tungmetaller.

Nackdelar är att batterierna har en hög självurladdning när de inte används samt att det krävs kylning och övervakning när de laddas eftersom det blir en stor temperaturstegring då.

Varje cell ger 1,2 volt. Om man vill ha en spänning på 400 volt krävs det 320 stycken celler i seriekoppling där alla celler måste vara bra annars sjunker hela batteriets kapacitet.

Katoden är av nickelhydroxid och anoden är av metallhydrid.

Elektrolyten är en frätande alkalisk lösning där de viktigaste ingredienserna är kaliumhydroxid och natriumhydroxid. Elektrolyten är inkapslad, vilket innebär att endast små mängder kan läcka ut i samband med exempelvis en kollision.



NOTE: DC 201 - 288 V = 1.2 V x X cells x Y modules)

Källa: Toyota Sweden AB

Litium-jon batterier

Det finns många hundra typer av litium-jon batterier. Mediet i batteriet kan vara fast, halvfast eller flytande, ofta finns både bränsle och kemiskt bundet syre i mediet. Kemiska reaktioner kan uppkomma i en cell, som medför att cellen blir överhettad. Detta kan medföra risk för spridningseffekter och explosioner i hela batteriet. Batteritemperaturer över 80° grader innebär faror, vid 120° startar ofta en "run away" situation. Batteripacken är uppbyggd av en mängd seriekopplade celler.

Superkondensatorer

Superkondensatorer samlar upp och ger tillbaka bromsenergi på ett överlägset sätt jämfört med batterier. En superkondensator kan lagra förhållandevis lite energi jämfört med ett batteri, men den kan ta emot eller ge ifrån sig hög effekt under kort tid. Superkondensatorn är därför mer lämplig i trafik med många starter och stopp. För närvarande finns dessa endast i hybridlastbilar och bussar samt i vissa exklusiva sportbilar.

OBS! Elektriska energilagrens inkapsling får dock under inga omständigheter brytas upp eller avlägsnas. Följden kan bli svåra eller livshotande elskador.

Brand i batteripacken (monterade eller demonterade)

I lagen om skydd mot olyckor (2003:778, 2 kap. §2) beskrivs vilka krav på brandskydd som gäller.

Skyldigheter för ägare eller nyttjanderättshavare till byggnader och andra anläggningar
2 § Ägare eller nyttjanderättshavare till byggnader eller andra anläggningar skall i skälig omfattning hålla utrustning för släckning av brand och för livräddning vid brand eller annan olycka och i övrigt vidta de åtgärder som behövs för att förebygga brand och för att hindra eller begränsa skador till följd av brand.

5. Ansvarsfrågor

Ansvarsfrågor anknyter till Elsäkerhetsverkets föreskrifter och allmänna råd (ELSÄK-FS 2006:1) samt Svensk standard SS-EN 50110-1, som är tillämpliga vid ingrepp i elektriska framdrivningssystem.

Det företag som arbetar med fordon med helt eller delvis elektrisk framdrivningssystem, och främst dess utsedda personer med relevant utbildning och ansvarsområde, har alltid ansvaret för att arbetet utförs på ett ur alla synpunkter säkert sätt och att gällande föreskrifter och dess tolkningar följs.

För en så säker hantering som möjligt av elhybrid- och elfordon följer man i första hand biltillverkarnas manualer och anvisningar. Om biltillverkarens särskilda verktyg fordras ska dessa användas.

Observera, för skador på människor eller egendom i samband med en olycka där denna har sin orsak i ursprungliga brister i själva fordonet (tillverkarfel) svara fordonstillverkaren enligt producentansvarslagen. För skador som orsakats av felaktiga anvisningar utfärdade av fordonstillverkaren eller dennes representant i Sverige svara fordonstillverkaren

För att ett företag skall få utföra arbeten på relevanta högvoltskomponenter i framdrivningssystem i elhybrid och elfordon måste företaget utse och utbilda personalen enligt biltillverkarens krav. Utsedd personal kan med fördel genomgå utbildningen i "säker hantering av fordon med högvoltssystem" för att få kunskap om ansvarsområdet och att verksamheten sker säkert. Personen ska ha möjlighet att kontrollera och ingripa för att ändra på det han/hon finner bristfälligt. Arbetsgivaren är skyldig att se till att utsedda personer har rätt utbildning och kunskap om sina arbetsuppgifter, ansvarsområde och sina befogenheter. Andra arbeten som inte berör relevanta högvoltskomponenter i framdrivningssystemen i elhybrid och elfordon får utföras av annan personal, med kännedom om högvoltssystemen.

FÖRORDNINGEN (1957:601) om elektriska starkströmsanläggningar

ELSÄK-FS 2006:1

Elsäkerhetsverkets föreskrifter om allmänna råd om elsäkerhet vid arbete i yrkesmässig verksamhet

God elsäkerhetsteknisk praxis

2 § Vid arbete där det finns elektrisk fara skall säkerhetsåtgärder vidtas enligt god elsäkerhetsteknisk praxis, så att betryggande säkerhet uppnås för dem som deltar i arbetet. Säkerhetsåtgärderna skall vara grundade på en riskbedömning.

Arbetsgivarens arbetsmiljöansvar.

Arbetsgivaren (VD och/eller styrelsens ordförande) har huvudansvaret för arbetsmiljön. Under vissa förutsättningar kan arbetsuppgifter i arbetsmiljöarbetet fördelas. En uppgiftsfördelning läggs normalt på personer med arbetsledande ställning. Det är detta man brukar kalla arbetsmiljöansvar eller skyddsansvar. Ansvar finns även för andra aktörer, tillverkare, leverantörer, m.fl., dessa behandlas inte här (Arbetsmiljölagens Kap 3 §5-§14 beskriver detta i detalj).

För att göra en uppgiftsfördelning krävs att några förutsättningar uppfylls, bl.a.

- Det ska finnas ett behov.
- Den uppgiftsfördelade ska ha kompetens i förekommande uppgifter.
- Ska ha befogenheter att fatta beslut och vidta åtgärder.
- Ska ha resurser för detta i form av ekonomiska medel, tillgång till personal, utrustning, lokaler, tid och kunskaper.
- Ställföreträdare utses vid frånvaro av betydelse och den som fått uppgifter fördelade ska kunna *returnera* sin uppgiftsfördelning när förutsättningar att klara uppgiften inte finns.

Skyddsansvar (aktuellt före någonting har hänt).

Om ovanstående förutsättningar är uppfyllda så kan ett arbetsmiljöansvar (skyddsansvar) flyttas eller delas av flera i organisationen. En tillsyn från Arbetsmiljöverket kan resultera i att brister konstateras som i typfallet beror på att lag eller föreskrifter inte följts. I detta fall så sker en kommunikationsprocess med möjlighet att vidta rättelse, men om detta inte sker kan i slutändan regelbrottet resultera i *vite*, i vissa fall *sanktionsavgift* (ex. ej besiktat tryckkärl), *företagsbot* eller *skadestånd* (undantagsfall, då vanligtvis arbetsmarknadsförsäkringarna träder in här).

Både i arbetsmiljölagen och föreskrifterna finns direkt straffsanktionerade paragrafer och i de fallen kan en uppgiftsfördelning innebära att ansvaret läggs på den nivå där uppgiftsfördelning preciserat detta (*strafföreläggande*). Arbetsmiljöansvar kan riktas mot både fysisk och juridisk person.

En förutsättning för detta är oaktsamhet, det kan man vara om man:

- Avviker från nödvändig aktsamhet

- Ej följt föreskrift i lag eller förordning eller från myndighet
- Ej följt föreläggande eller förbud.
- Ej följt interna instruktioner, bruksanvisningar, brukligt förfarande.
- Ej följt erkänd teknisk standard.
- Brister organisatoriskt, genom planering, utbildning, instruktion eller tillsyn.

Straffansvar/skadeståndsansvar (är aktuellt när en olycka inträffat).

Straffansvaret kan aldrig delegeras och det är i domstol som ansvaret placeras.

Ett uppsåt eller en oaktsamhet krävs vid prövning. Här är även Brottsbalkens BrB 3:7,3:8,3:9 aktuella vid personskada, dessutom finns BrB 3:10 – ”Åsidosatt arbetsmiljölagens krav på förebyggande av ohälsa eller olycksfall”. I straffskalan finns dagsbot, fängelse, strafföreläggande och företagsbot. Straffansvar kan bara riktas mot fysisk person.

Det är inte ovanligt att flera i organisationen blir föremål för påföljd, oftast beror detta på att fördelningen av uppgifter är otydlig, inaktuell eller inte innehåller alla delar i ovan beskrivna uppställning.

Arbetsgivaren har huvudansvaret och skall se till att varje arbete eller åtgärd utförs på ett sådant sätt att kraven på säkerheten för de anställda uppfylls (se punkter nedan). Arbetsgivaren skall förvissa sig om att arbetstagaren har dokumenterad kompetens och verktyg som behövs för att utföra arbetet på ett fackmässigt sätt och dessutom vet vilka risker som kan vara förbundna med arbetet. Arbetsgivaren delegerar sedan uppgifterna under ansvaret för att till exempel frånskilja och markera/skyлта upp en bil före arbete (se *Spänningsskyddat arbetssätt sid 22*).

Elarbetsansvarig för el- och elhybridfordon

På en arbetsplats skall det finnas en elarbetsansvarig samt vid behov en ställföreträdare, båda skall ha dokumenterad kompetens, erforderliga resurser och befogenheter. Elarbetsansvarig svarar för att åtgärder är vidtagna för att erhålla en tillfredsställande säkerhet för företagets personal på arbetsplatsen. Elarbetsansvarig är den person som har fått arbetsuppgiften att ansvara för att arbetet med relevanta högvoltskomponenter i elhybrid och elfordon utförs på ett ur alla synpunkter säkert sätt.

Elarbetsansvarig skall:

- vara verksam på arbetsplatsen
- ha kompetensbevis, kunskap om arbetsuppgifter, skyldigheter och ansvar
- kännedom om lagstiftning och arbetsmiljö
- kännedom om riskbedömning och giltig riskanalys för fordonet
- olycksförebyggande åtgärder (se arbetsmiljölagstiftningen)

6. Kompetenskrav

Ett personligt kompetensbevis skall utfärdas efter det att **elarbetsansvarig** person genomgått utbildningen på ett godkänt sätt. Utbildningens längd och innehåll är beroende på bilmärke/bilmodell samt typ av el- respektive elhybridfordon, ansvarsområde samt företagets verksamhet (reparation, skadereparation, service eller bildemontering) och skall uppdateras efter behov.

Befattningsbeskrivningar:

- a) Elarbetsansvarig ska inneha personligt giltigt kompetensbevis på respektive bilmärke
- b) Tekniker/mekaniker: övrigt arbete, ska inneha produkt- och komponentkännedom i el- och elhybridfordon
- c) Övriga skall uppvisa diplom efter att genomgått allmän grundkurs motsvarande eller lika med gymnasiekompetens.

De olika utbildningarna skall innehålla följande huvudområden:

Elarbetsansvarig

- a) Kompetensbevis för bilmärke
- b) Dokumenterad produktkunskap om specifika bilmodeller
- c) Kunskap om skyldigheter och ansvarsområden.
- d) Kännedom om gällande lagstiftning
- e) Kunskap om el- och hybridsystem
- f) Kunskap om olika typer av hybriddrift
- g) Kunskap om säkerhet och risker

Tekniker/mekaniker

- a) Allmän information om el-/elhybridfordon
- b) Kännedom om säkerhet och risker
- c) Kännedom om komponenter i elhybridsystem
- d) Kunskap om säkerhet och risker
- e) Vad man får eller inte får göra utan kompetensbevis för högvoltsdelen.

Allmän grundkurs

- a) Kännedom om olika typer av hybriddrift
- b) Kännedom om säkerhet och risker
- c) Vad man får eller inte får göra utan kompetensbevis för högvoltsdelen.

7. Arbetsplats/verktyg/lokaler

Verktyg, utrustning, anordningar samt avsedd arbetsplats skall användas enligt biltillverkarens anvisningar. Finns behov av isolerade verktyg/utrustning skall dessa användas. Arbetena skall utföras på utsedd plats.

När arbeten på HV-systemet utförs skall fordonet vara utmärkt på ett klart och tydligt sätt så att det på intet vis kan förbises av kund eller medarbetare t ex. med en skylt eller färganpassat avspärningsband/tejp, som sätts fast på bilens alla dörrhandtag.

OBS! Ett fordon får inte lämnas obevakat med åtkomliga spänningsförande delar/komponenter!

Laddning och lagring

Hantering av HV-batterier med avseende på laddning och lagring skall följa biltillverkarens anvisningar.

OBS! HV-batterier skall lagras i torra utrymmen.

8. Hantering av risker

Allmänt

Följande text finns angivet i ELSÄK-FS 2006:1:

”2 § Vid arbete där det finns elektrisk fara skall säkerhetsåtgärder vidtas enligt god elsäkerhetsteknisk praxis, så att betryggande säkerhet uppnås för dem som deltar i arbetet. Säkerhetsåtgärderna skall vara grundade på en riskbedömning.

3 § Den som vid arbete tillämpar säkerhetsåtgärder som följer någon annan standard eller praxis än svensk standard skall dokumentera sin riskbedömning och utfärda anvisningar. Anvisningarna skall ge instruktioner till dem som skall utföra arbetet om de säkerhetsåtgärder som skall vidtas. Detsamma gäller om svensk standard måste kompletteras med hänsyn till arbetets karaktär”.

Arbetet skall alltid föregås av att säkerhetsåtgärder vidtas enligt biltillverkarens anvisningar dock lägst enligt gällande branschpraxis. Huvudregeln är att arbete skall bedrivas med spänningslöst HV-system för elhybrider och elfordons framdrivningssystem.

Det är viktigt att veta att elkomponenterna i el- och elhybrider, som elmotorer, energilager och de elektriska kraftomvandlarna ofta har högre spänning än vad som förekommer i ett konventionellt fordon. Dessa högre spänningar kan, precis som i vanliga vägguttag vara farliga. Det är viktigt att veta att en elmotor i en el- eller elhybrid kan generera farlig spänning när den roterar. I en hybridbil kan detta vara extra viktigt eftersom farlig spänning då kan genereras när exempelvis förbränningsmotorn är igång, även om det elektriska energilagret är bortkopplat!

OBS! Om frångoppling inte är möjlig skall andra säkerhetsåtgärder vidtas genom att vid behov använda den skyddsutrustning som påkallas av biltillverkaren som isolerade verktyg etc.

Genom att använda personlig skyddsutrustning minskar risken för strömgenomgång (se Personfara sid 21).

Arbete

Med arbete avses varje form av arbete med komponenter som ingår i HV-systemet.

Elfaran

Det som gör just elfaran extra farlig är att den inte syns. Många andra faror kan man se eller höra och därmed undvika dessa.

Man brukar dela upp elfaran i personfaran och brandfaran. I föreskrifter och standarder anges detta som skydd mot elchock och skydd mot termiska verkningar, brand.

Personfaran

Ström genom kroppen

Vid en strömgenomgång är det tre faktorer som påverkar skadornas storlek på människokroppen. Dessa faktorer är:

- strömstyrkans storlek
- strömmens väg genom kroppen
- den tid strömmen flyter genom kroppen

Strömstyrkans storlek beror på faktorer som spänningsnivån och motståndet i kroppen. Mätningar redovisade i IEC 479-2 visar att människokroppens impedans (vid fasspänning) varierar mellan 990 Ω och 2 085 Ω .

Enligt förslag i ECE R 100 är gränserna för farlig spänning 30 V AC respektive 60 V DC (vissa biltillverkare anger gränsvärdena för växelström 25 V AC och för likström 60 V DC).

För att få strömgenomgång vid arbete i en el- eller hybridfordon ska kroppen samtidigt komma i kontakt med spänningskällans båda poler. Spänningsnivåerna är ofta betydligt högre än i ett vanligt eluttag och eftersom det inte finns skydd i form av jordfelsbrytare i fordon är att faran för skada vid strömgenomgång är avsevärt högre.

Genom att använda personlig skyddsutrustning minskar risken för strömgenomgång.

OBS! Branschen rekommenderar att någon eller några personer har genomgått på ett godkänt sätt relevant HLR-kurs samt att det finns tillgång till en defibrillator/hjärtstartare på varje arbetsplats.

Skydd mot termiska verkningar, brand

Ljusbågsfall

En ljusbåge uppstår vid kortslutning av spänningskällor med stort energiinnehåll, till exempel ett bilbatteri. Redan ett 12 volts bilbatteri ger en avsevärd ljusbåge vid en kortslutning mellan polerna. Batterier för drivsystem till el- och hybridfordon har ett avsevärt större energiinnehåll och en kortslutning kan då få omfattande konsekvenser.

Enligt fysiker är en ljusbåge en ledande gasmassa. När luften mellan de spänningsförande delarna överstiger 3 000 grader Celsius tappar luften sin elektriska isolationsförmåga och ljusbågen tänds. Ljusbågen utvecklar en mycket stor energimängd i form av värme och ljus. En snabb tryckstegring uppstår och heta gaser bildas. Värmen i ljusbågens mitt kan uppgå till 3 000 - 6 000 grader Celsius, vilket innebär att stål och koppar inte bara smälter utan att materialet förgasas.

Den höga temperaturen kan ge kraftiga brännskador och riskerar också att antända brännbart material i dess närhet.

OBS! Tänk på vilket bränsle hybridfordonet är tankat med.

För att undvika ljusbågar måste fordonet alltid vara i spänningslöst tillstånd enligt biltillverkarens anvisningar innan arbetet påbörjas.

Riskbedömning

Bedömning som ligger till grund för planering av säkerhetsåtgärder (se checklista bilaga 1).

El-säkerhetsplanering; säker frånskiljning, spänningsskyddat arbetssätt

Elarbetsansvarig ska alltid, innan arbetet påbörjas, utföra en elsäkerhetsplanering enligt biltillverkarens anvisningar samt gällande föreskrifter och krav. Där ingår att tillse att endast behörig person kommer att utföra arbetet, att rätt teknisk information för aktuellt fordon finns framtaget, att säkerhetsåtgärder har vidtagits för att reducera riskerna; utföra spänninglöshetskontroll för att säkerställa att drivsystemet är frånskiljt (strömlöst). Därefter skall fordonet markeras/utmärkas med exempelvis skylt eller på annat sätt visa att drivsystemet inte är strömförande. Vidare skall elarbetsansvarig tillse att det inte finns någon risk att fordonets elsystem oavsiktligt kan göras strömförande eller kopplas till strömförande nät under arbetets utförande av annan än behörig person.

OBS! HV-systemet kan vara spänningssatt i upp till 10 minuter efter avstängning (se biltillverkarens instruktioner).

Spänningsskyddat arbetssätt innebär att en tekniker inte vid något tillfälle riskerar att, med kroppsdel, oisolerade redskap eller verktyg, komma i beröring med farlig spänning. Detta kan göras genom exempelvis att behörig person tillser att fordonet är spänningslöst och utmärker på ett tydligt och säkert sätt (se ovan under "Elarbetsansvarig"), samt under arbetet använder den skyddsutrustning som biltillverkaren föreskriver. Efter avslutat arbete kontrollerar samma person att alla system är inkopplade på ett korrekt och därefter spänningssätter fordonet.

Avslutande av arbetet

Elarbetsansvarig skall efter arbetets avslutande tillse att fordonet spänningssätts och att alla skyddsåtgärder, skydd och blockeringar tas bort. Vidare tillse att delar/komponenter, som utbytta batterier förvaras eller laddas på avsedd plats. Slutgiltig kontroll av fordonet görs enligt biltillverkarens anvisningar och att fordonet efter ingrepp uppfyller den standard och säkerhet som biltillverkaren avser.

9. Punkter att tänka på

1. Elarbetsansvarig person har ansvar för arbetet
2. Utför riskbedömning på arbetsplats
3. Utför riskanalys där risk för elfarar föreligger, exempelvis för respektive bilmodell
4. Avsedd arbetsplats används
5. Spänningen skall brytas
6. Fordonet skall uppmärkas som spänningslöst efter kontroll
7. HV-systemet kan vara spänningssatt i upp till 10 minuter efter avstängning (se biltillverkarens instruktioner)
8. Att inte utsätta vissa typer av batterier (se tidigare rubrik 4 sidan 13) för temperaturer över 80° grader då det kan innebära fara.
9. Efter avslutat arbete och efterkontroll spänningssätts fordonet
10. Avlägsna markeringen att fordonet är spänningslöst
11. Kontrollera fordonets alla berörda funktioner

10. Lagar/förordningar och terminologi

Lagstiftning

Följande lagstiftning, standards och handböcker beskriver säker hantering av fordon med helt eller delvis elektriska framdrivningssystem

- Elsäkerhetsverkets föreskrifter och allmänna råd (ELSÄK 1999:5) gällande definitioner och ordförklaringar
- Elsäkerhetsverkets föreskrifter (ELSÄK-FS 2006:1) och allmänna råd om elsäkerhet vid arbete i yrkesmässig verksamhet.
- Tillämpliga delar av svensk standard (SS EN 50 110-1) gällande skötsel av elektriska anläggningar.
- Arbetsmiljöverkets föreskrifter (AFS 2006:4) om användning av arbetsutrustning.
- Arbetsmiljöverkets föreskrifter (AFS 2001:1) om systematiskt arbetsmiljöarbete och allmänna råd om tillämpning av föreskrifterna
- Arbetsmiljölagen (SFS 1977:1160) 3 kap 2 § informerar om arbetsgivarens huvudansvar för arbetsmiljön
- Regler för godkännande (ECE R 100) av elbilar med avseende på konstruktion och säkerhet
- I lagen om skydd mot olyckor (2003:778) 2 kap. 2 § beskrivs vilka krav på brandskydd som gäller.

Terminologi

Elarbetsansvarig el- och elhybridfordon = person med dokumenterad kompetens vars uppgift är att ansvara för ett elarbets genomförande, samt svara för att skyddsåtgärderna vidtas vid ett elarbete.

Elektriskt energilager = lager av elektrisk energi exempelvis batterier, kondensatorer etc.

HV-spänning = Högvoltsspänning ej överstigande 1000 V AC eller 1500V DC

HV-system= System för högvoltsspänning

Kompetensbevis = Ett personligt dokument eller certifikat som bekräftar personens kunskap.

11. Källhänvisning

- (1) Vad är en elbil? - en crashcourse i elbilens okända värld
Greta Björling, Gustav Degerman
Projektarbete i miljöanpassad konstruktion
KTH
Maj 2010
- (2) Övriga bilder enligt källhänvisning

Bilaga 1: Hjälpmedel för elarbetsansvarig

OBS! Detta måste utföras där risk för elfara kan föreligga

(exempelvis vid varje ny bilmodell)

	ja	nej	ej tillämpligt
<i>Risikanalyser före arbetet</i>			
1. Finns tillverkarens anvisningar för aktuellt fordon?	<input type="checkbox"/>	<input type="checkbox"/>	<input type="checkbox"/>
2. Kan fordonets HV-drivsystem frångöras helt?	<input type="checkbox"/>	<input type="checkbox"/>	<input type="checkbox"/>
Om frågan besvaras med ja			
a) finns skyddsutrustning enligt anvisningar?	<input type="checkbox"/>	<input type="checkbox"/>	<input type="checkbox"/>
b) finns avsedd arbetsplats?	<input type="checkbox"/>	<input type="checkbox"/>	<input type="checkbox"/>
c) finns isolerade verktyg och utrustning?	<input type="checkbox"/>	<input type="checkbox"/>	<input type="checkbox"/>
Om frågan besvaras med nej skall situationen bedömas av elarbetsansvarig person för el- och elhybrider.			
3. Finns rätt verktyg och utrustning tillgängliga?	<input type="checkbox"/>	<input type="checkbox"/>	<input type="checkbox"/>
4. Har den personal som skall utföra arbete rätt kompetens?			
a) Elarbetsansvarig med kompetensbevis/certifikat	<input type="checkbox"/>	<input type="checkbox"/>	<input type="checkbox"/>
b) kunskap om säkerhetskrav och regler	<input type="checkbox"/>	<input type="checkbox"/>	<input type="checkbox"/>
5. Är fordonet utmärkt enligt krav?	<input type="checkbox"/>	<input type="checkbox"/>	<input type="checkbox"/>
6. Är riskbedömning och riskanalys utförd?	<input type="checkbox"/>	<input type="checkbox"/>	<input type="checkbox"/>
<i>Åtgärder efter arbetets avslutande</i>			
1. Är alla arbeten avslutade och alla medverkande informerade?	<input type="checkbox"/>	<input type="checkbox"/>	<input type="checkbox"/>
2. Är tillfälligt vidtagna säkerhetsåtgärder borttagna?	<input type="checkbox"/>	<input type="checkbox"/>	<input type="checkbox"/>
3. Är fordonets HV-drivsystem återställt?	<input type="checkbox"/>	<input type="checkbox"/>	<input type="checkbox"/>
4. Är batterier eller annan material som kan innehålla farliga laddningar omhändertagna enligt tillverkarens anvisningar?	<input type="checkbox"/>	<input type="checkbox"/>	<input type="checkbox"/>

2011-03-28

